



LAGER- BÜHNEN

VERDOPPELN SIE IHRE NUTZFLÄCHE WIRTSCHAFTLICH

WWW.HALLEN-ONLINE.DE

LAGERBÜHNEN

VORTEILE

WELCHE VORTEILE BIETEN IHNEN PACO LAGERBÜHNEN?

01 RAUMNUTZUNG
Lagerbühnen ermöglichen die optimale Nutzung der Gesamthöhe eines Raumes durch Verdoppelung der Nutzfläche!

02 ERWEITERBAR
Lagerbühnen sind jederzeit erweiterbar.

03 SCHNELL
Lagerbühnen sind schnell und einfach montier-/ demontierbar und können jederzeit versetzt werden.

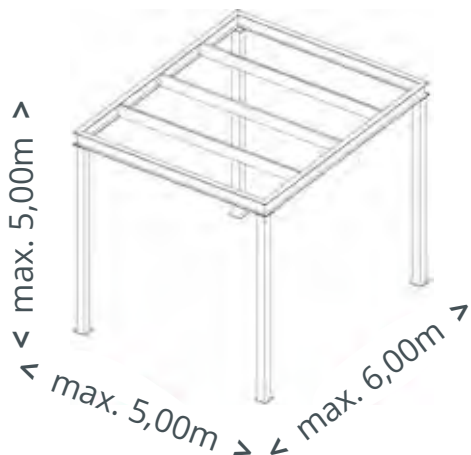
04 ZUSÄTZLICHE FLÄCHEN
Lagerbühnen sind preisgünstige Lösungen zur Schaffung zusätzlicher Flächen.

05 NUTZBARKEIT
Nutzung der Fläche als Lagerfläche, Arbeitsfläche, Bürofläche und Produktionsfläche.

FLÄCHENBELASTUNGEN VON 500KG/M² ermöglichen die vielfältigen Nutzungsmöglichkeiten bis zur Befahrung von Elektrohubwagen



UNSER PACO-BÜHNENSYSTEM FÜR SIE!



Grundmodul

Maximale freitragende Spannweite 6000 mm x 5000 mm

Zusatzausstattungen

Folgende Zusatzausstattungen sind möglich

- 01 Wandanschluss
- 02 Geländer
- 03 Podest
- 04 Treppe
- 05 Palettenübergabe

PACO passt die Lagerbühne an Ihre Wünsche und Bedürfnisse an.
Eine prüffähige statische Berechnung ist enthalten.

**Jede Größenvariante ist durch
die Kombination verschiedener
Module realisierbar.**

Wir stehen Ihnen gerne für Informationen zur Verfügung.

PACO-BÜHNENAUFBAU

01

Geländer

Das Geländer ist aus Rundrohr. Durch diese Stahlvariante hat das Geländer genug Stabilität.

02

Pfetten

Die Pfetten dienen zur Aufnahme des Bodenbelags. Ohne Höhenverlust werden die Pfetten in die Tragkonstruktion eingesetzt.

03

Palettenübergabe

Die Palettenübergabe wird von Hand geöffnet und geschlossen. Der Bediener der Übergabestation ist sicher.

04

Wandanschluß

Der Wandanschluß gewährleistet eine lückenlose Verbindung der Lagerbühne mit dem Wandbereich, welche auch als belastbare Fläche genutzt werden kann.





03

07

05

Stützen

Die Stützen sind die Standbeine der Bühne. Sie bestehen aus hochwertigem Quadratrohr und sind feuerverzinkt.

06

Riegel

Die Riegel bilden mit den Stützen den Rahmen der Bühne. Stahlprofile sind feuerverzinkt.

07

Treppen

Die Treppe ist der Zugang zur Lagerbühne. Stufen aus Gitterrost und Geländer aus Rundrohr sind Bestandteile der Treppe. Wahlweise kann ein Podest integriert werden.

AUSSTATTUNGEN

Bodenbelag

Der Bodenbelag der Lagerbühne besteht aus 38 mm starken P6 Spanplatten, die über eine Nut- und Federverbindung zusammengesteckt sind und so für große Stabilität sorgen. Die Platte hat eine naturfarbene Oberfläche und eine weiße Unterseite.



Oberseite



Unterseite

Geländer

Das Geländer der Bühne besteht aus 48,3 mm x 32 mm Rohr, welches verschweißt und feuerverzinkt wird. Es wird seitlich an die Treppe angeschraubt.



Treppenstufen

Die Treppenstufen bestehen aus verzinkten Norm-Pressroststufen. Der Tragstab beträgt 1000 mm. Eine Profilantrittskante verhindert das Abrutschen.



Treppen ohne Podest

Die Treppe ist der Aufgang zur Lagerbühne. Stufen aus Gitterrost und Geländer aus Rundrohr sind Bestandteile der Treppe.



Treppen mit Podest

Wie bei der Treppe ohne Podest besteht die Treppe mit Podest aus denselben Bestandteilen. Als Podest wird eine kleine Plattform bezeichnet, die die Treppe mit der Lagerbühne zusätzlich verbindet.



Palettenübergabe

Die Palettenübergabe ermöglicht den Zugriff auf die Ware nur jeweils von einer Seite aus. Durch das Schleusengitter wird der Arbeitsschutz gewährleistet. Der durchdachte Klappmechanismus verhindert gefährliches Verhalten des Personals während der Übergabe.



Rammschutz

Um die Stützen der Lagerbühne zu schützen ist es sinnvoll, diese mit einem Rammschutz zu versehen.





Produktion/ Niederlassung Nord

PACO GmbH & Co. KG

Im Depot 23-25
49838 Lengerich
Telefon +49 5904 96466 10
Telefax +49 5904 96466 20
info@paco-metallbau.de

Niederlassung Süd

PACO GmbH & Co. KG

Magirus-Deutz-Str. 13
89077 Ulm
Telefon +49 731 963392 10
Telefax +49 731 963392 16
info@paco-metallbau.de

Niederlassung West

PACO GmbH & Co. KG

Aubachstr. 13
56410 Montabaur
Telefon +49 2602 83909 00
Telefax +49 2602 83909 10
info@paco-metallbau.de

Die in dieser Broschüre abgebildeten Bilder und Beschreibungen stellen den zum Zeitpunkt der Drucklegung aktuellen Stand dar und wurden von Renderkitchen erstellt. Vorbehaltlich Druckfehler sowie zwischenzeitlicher technischer Änderungen. Abbildungen dienen nicht als verbindliche Ausführungsansicht und werden ggf. anders verbaut oder ausgeführt.

Fotos: www.christian-epping.com © Christian Epping
Animierte Bilder: www.renderkitchen.com © Renderkitchen 3D Visualisierungen

Unser Qualitätsversprechen

Herstellerqualifikation nach EN 1090-1:2009 / AC:2011 und DIN EN ISO 3834-2



Innung der
Metallhandwerke
Lingen

Wir übernehmen für die technischen Angaben DIN/ISO Werksnormänderungen etc. keine Gewähr. Nachdruck und Vervielfältigungen jeglicher Art, auch auszugsweise sind nur mit schriftlicher Genehmigung der Firma PACO GmbH & Co. KG gestattet.